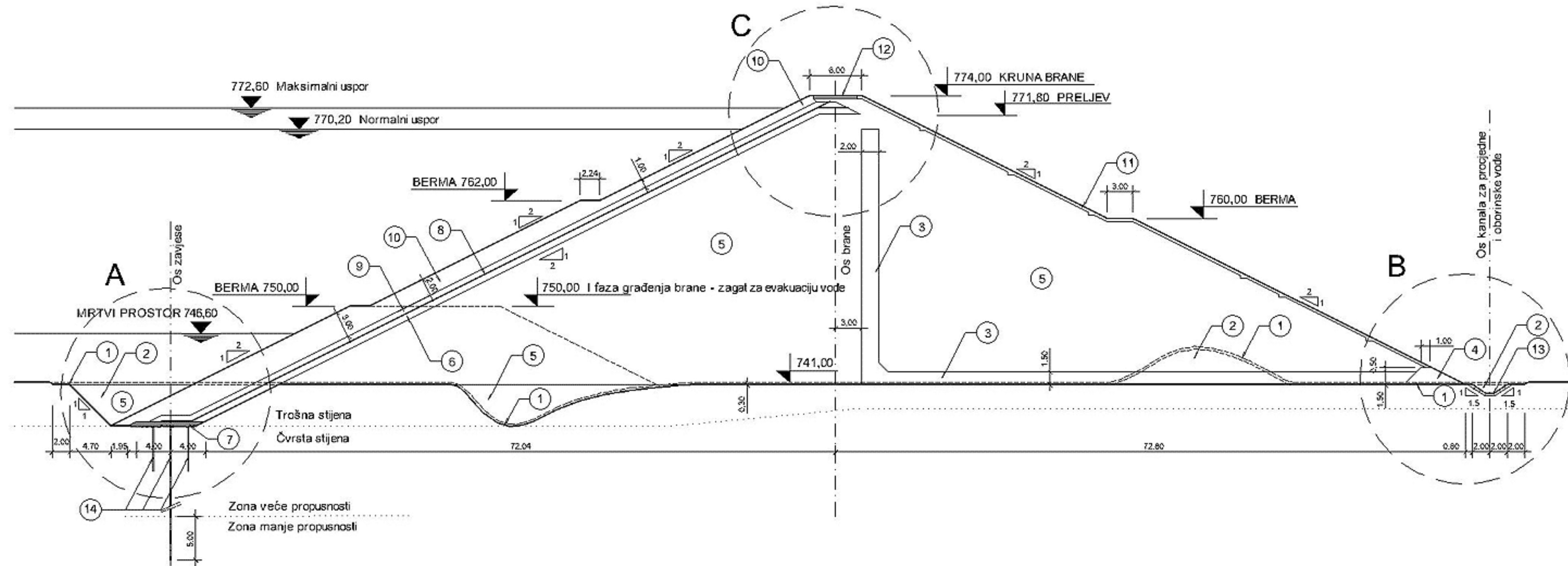
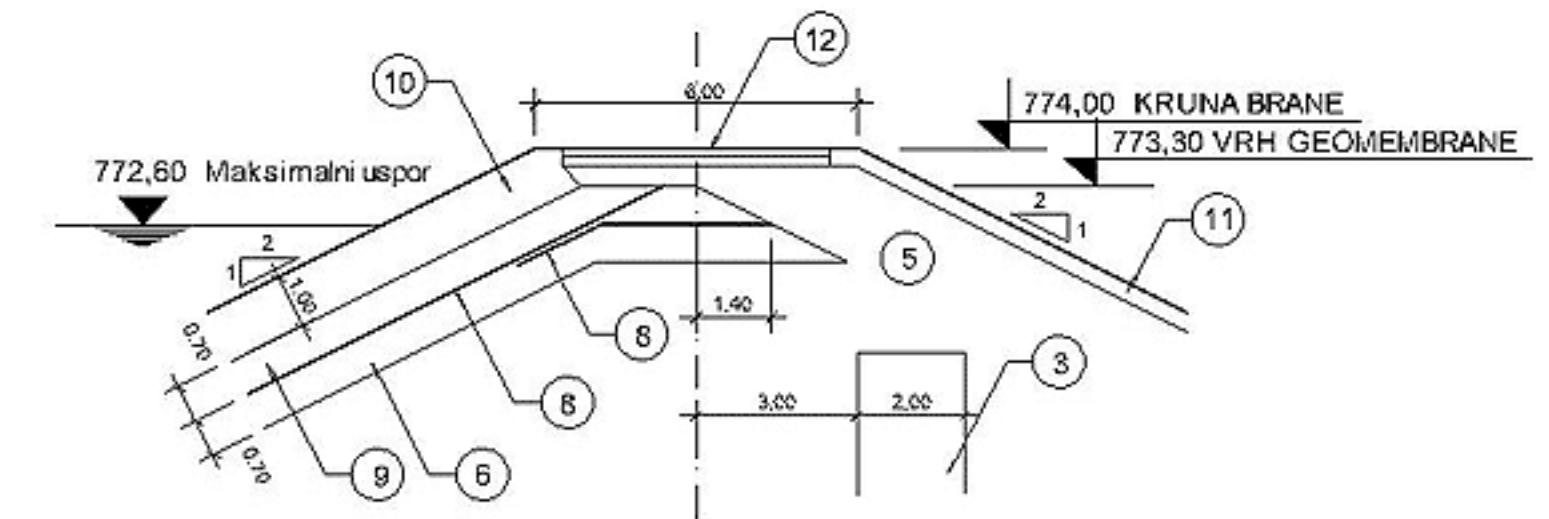


KARAKTERISTIČNI PRESJEK M 1:500



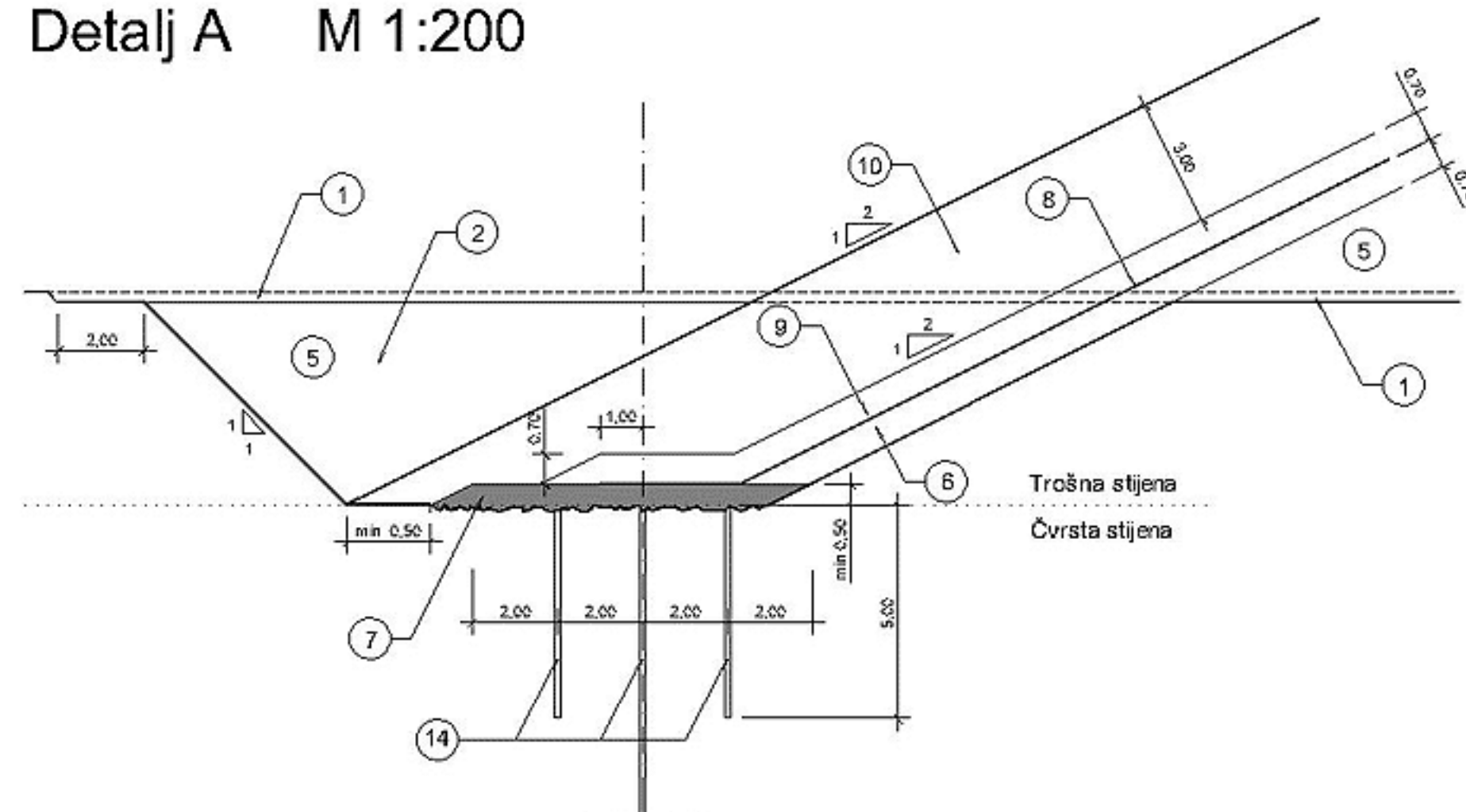
Detalj C M 1:200



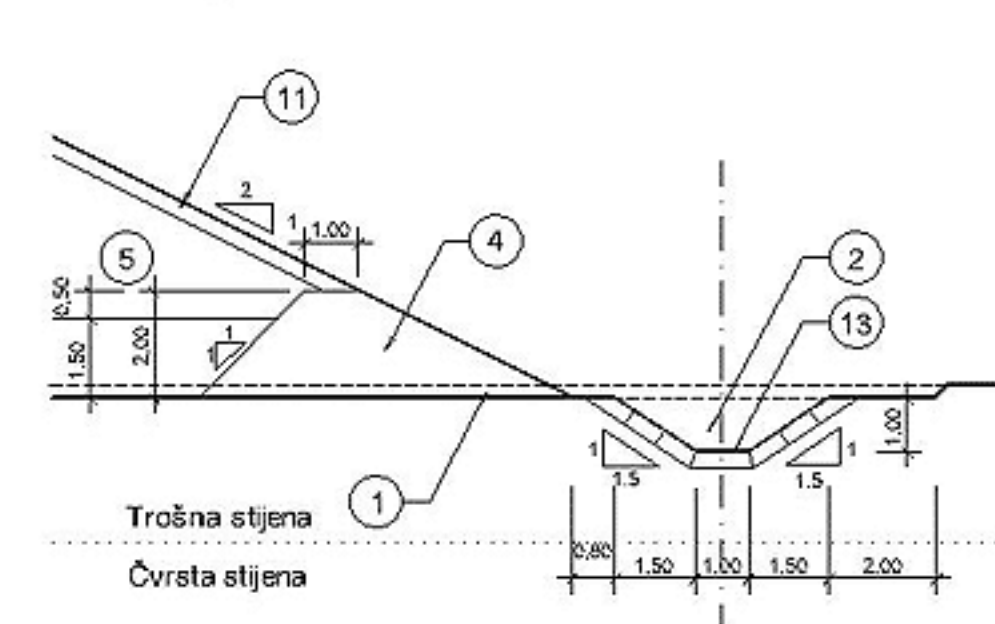
TUMAČ OZNAKA

- 1 OBRADA TEMELJNE POVRŠINE - skidanje humusa i zbijanje
- 2 KLIN BRANE - široki iskop
- 3 VERTIKALNI I HORIZONTALNI VIŠESLOJNI DREN - filtarski materijal
- 4 NIZVODNA NOŽICA BRANE - selektirani kamen
- 5 TIJELO BRANE, ZAPUNJAVANJE UZVODNE NOŽICE I NERAVNINA TEMELJNOG TLA - razni glinoviti i kameni materijal
- 6 NIZVODNA ZAŠTITA GEOMEMBRANE - filtarski materijal
- 7 SPOJ GEOMEMBRANE SA ZAVJESOM - hidrotehnički beton
- 8 NEPROPUSNI EKRAN BRANE (GEOMEMBRANA) - folija debljine 2 mm
- 9 UZVODNA ZAŠTITA GEOMEMBRANE - filtarski materijal
- 10 ZAŠTITA UZVODNOG POKOSA - kameni materijal
- 11 ZAŠTITA NIZVODNOG POKOSA - humus i trava
- 12 CESTA NA KRUNI BRANE - asfalt
- 13 ODVODNJA OBORINSKE I PROCJEDNE VODE - kanal obložen betonskim pločama
- 14 ZABRTVLJENJE PREGRADNOG MJESTA - injekcijska zavjesa

Detalj A M 1:200



Detalj B M 1:200



Izvršitelj: IZZ IZZOKOLING Zagreb	Naručitelj: HRVATSKE VODE Zagreb
Voditelj projekta: Ž. Štefanek, d.i.g.	REGIONALNI VODOVOD GORSKOG KOTARA
Projektirao: Ž. Štefanek, d.i.g.	IZVORIŠTE VODE
Razradio: M. Milinović, g.t.	AKUMULACIJA KRIŽ POTOK
Pregledao: I. Kleiner, d.i.g.	IDEJNI PROJEKT
Odobrio: Ž. Štefanek, d.i.g.	Akumulacija, nasuta brana i injekcijska zavjesa
Datum: prosinac 1998. god.	Karakteristični poprečni presjek brane sa zavjesom
	Mjenilo: 1:500
	Broj elaborata: 12/98 - K 1/3
	Prilog: 11.5.2.2.
	Str. broj: 80/101