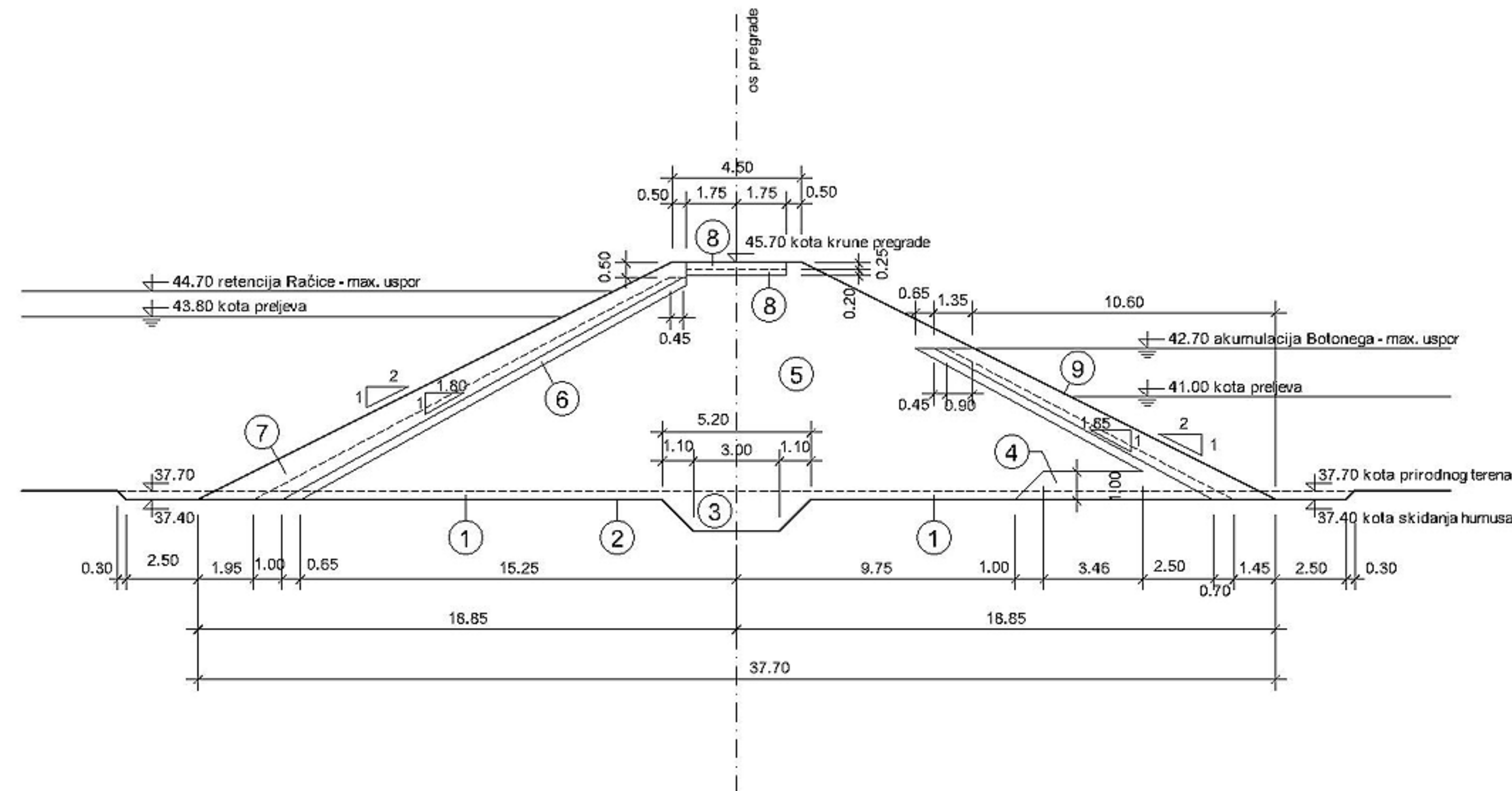
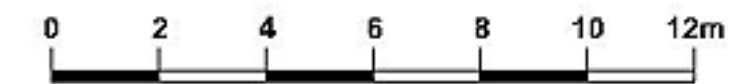


KARAKTERISTIČNI POPREČNI PRESJEK PREGRADE

MJ 1 : 200



TUMAČ OZNAKA:

- ① SKIDANJE HUMUSA (0.3-0.5 m)
- ② OBRADA TEMELJNE POVRŠINE
- ③ KLIN PREGRADE - ŠIROKI ISKOP
- ④ NIZVODNI HORIZONTALNI DREN - FILTARSKI MATERIJAL
- ⑤ TIJELO PREGRADE - RAZNI GLINENI MATERIJALI I ZAGLINJENI ŠLJUNAK
- ⑥ ZAŠTITA TIJELA PREGRADE - FILTARSKI MATERIJAL
- ⑦ ZAŠTITA POKOSA PREGRADE - KAMENI MATERIJAL ("RIP-RAP")
- ⑧ KRUNA PREGRADE - ZAGLINJENI ŠLJUNAK
- ⑨ ZAŠTITA POKOSA - HUMUS I TRAVA
- ⑩ CESTA NA KRUNI PREGRADE - MAKADAM NA PODLOZI OD ZAGLINJENOG ŠLJUNKA

Izvršitelj:  Inženjering Zagreb		Naručitelj: HRVATSKE VODE Zagreb	
Projektant:	B. Žrnar, d.i.a.	RETENCIJA RAČICE Stručna podloga za ishođenje lokacijske dozvole	Mjerilo: 1:200
Odobrio:	Ž. Štefanek, d.i.g.		Elaborat broj: 12/2003
Datum:	studenj 2003. god.	KARAKTERISTIČNI POPREČNI PRESJEK PREGRADE	Prilog: H.4.4. Str. broj: 40